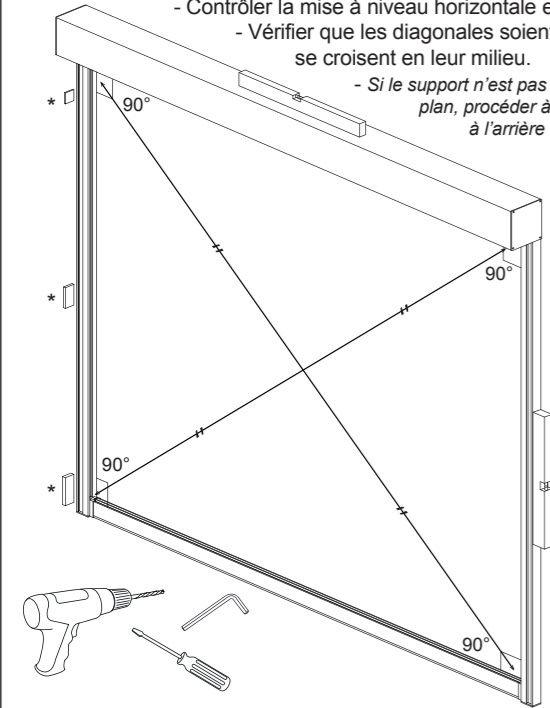


MOUSTIQUAIRE ZIP

Equerrage

Ce produit requiert une pose précise : aussi veiller à bien :

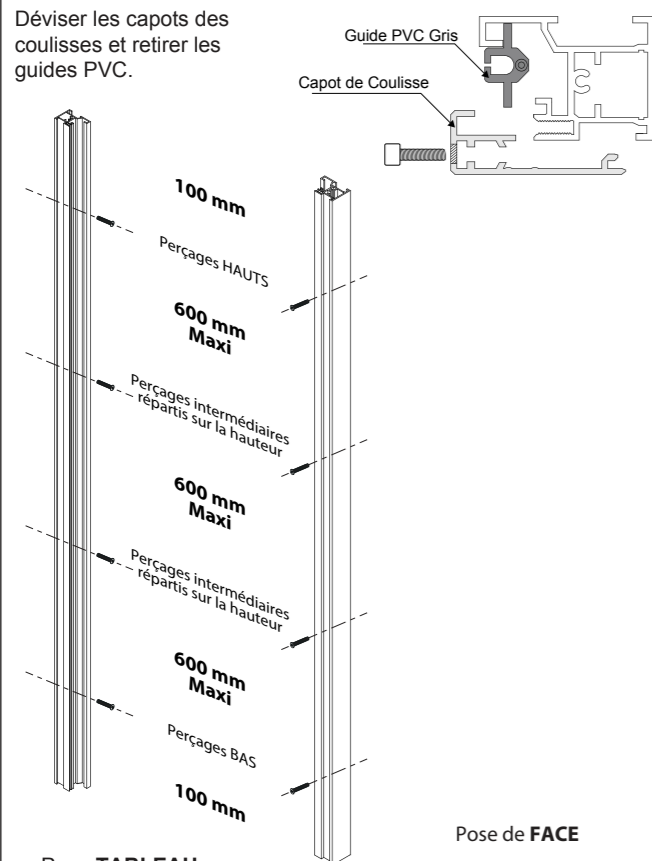
- Contrôler la mise à niveau horizontale et verticale.
- Vérifier que les diagonales soient égales et se croisent en leur milieu.
- Si le support n'est pas vertical ou plan, procéder à un calage (*) à l'arrière des coulisses.



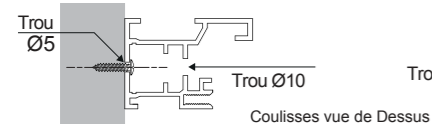
La visserie est à prévoir par vos soins selon la nature du support. Les grandes dimensions requièrent 2 personnes munies de 2 échelles.

Perçage des Coulisses

Dévisser les capots des coulisses et retirer les guides PVC.

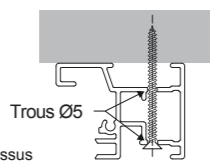


Pose TABLEAU



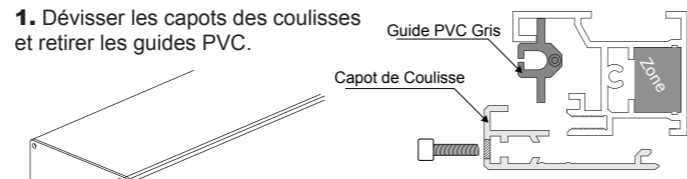
Coulisses vue de Dessus

Pose de FACE

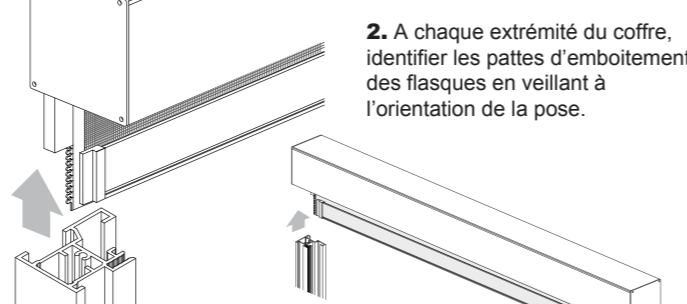


A - Préparation de la moustiquaire

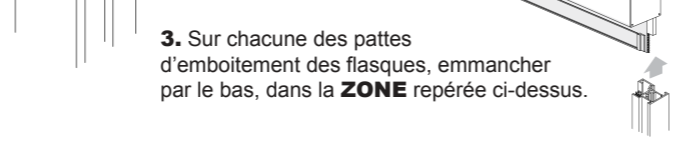
1. Dévisser les capots des coulisses et retirer les guides PVC.



2. A chaque extrémité du coffre, identifier les pattes d'emboitement des flasques en veillant à l'orientation de la pose.

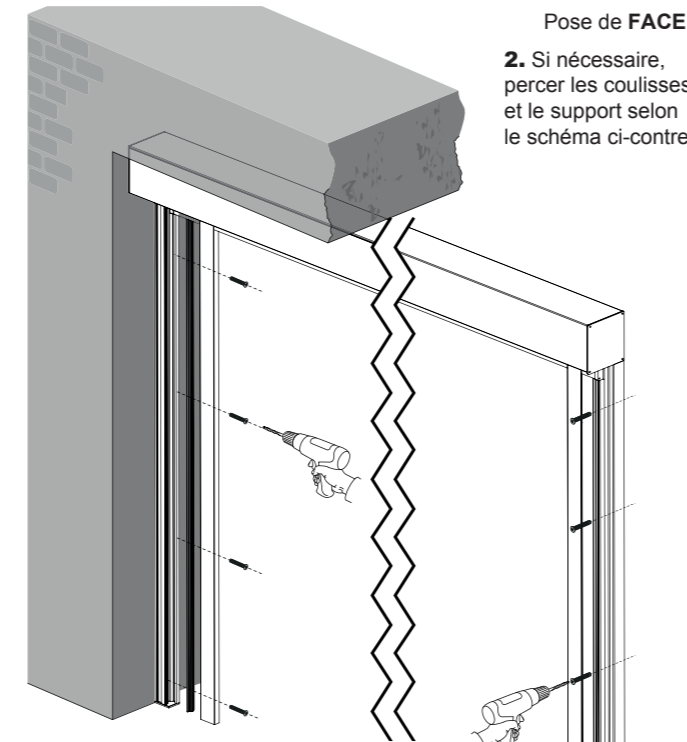


3. Sur chacune des pattes d'emboitement des flasques, emmancher par le bas, dans la ZONE repérée ci-dessus.



B - Fixation de la moustiquaire

1. Présenter le produit dans l'ouverture (Attention en le levant du sol). Veiller à bien soutenir le coffre pour ne pas endommager les pattes d'emboitement des flasques. Sur le support, marquer le positionnement des coulisses.



Pose de FACE

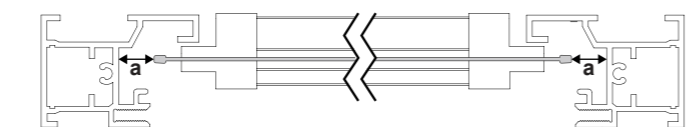
2. Si nécessaire, percer les coulisses et le support selon le schéma ci-contre.

Pose TABLEAU

2. Percer le support suivant le perçage des coulisses.
3. Placer les éventuelles chevilles.
4. Fixer l'ensemble Coffre/Coulisses sur son support en tenant compte des perçages.

Nota

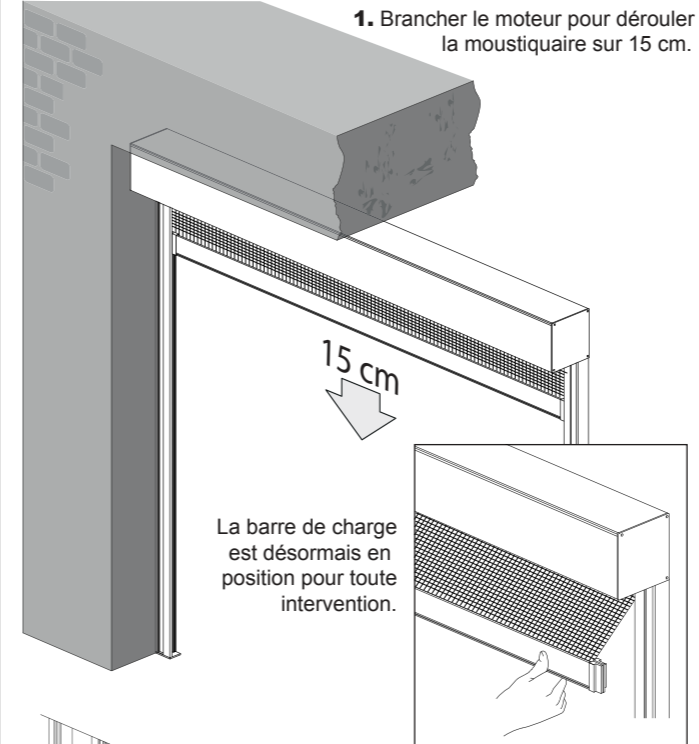
Notre atelier a minutieusement centré la toile sur le tube d'enroulement. Il se peut cependant qu'elle se soit décalée durant le transport. Chaque côté de la toile doit être à égale distance (a) du fond des coulisses.



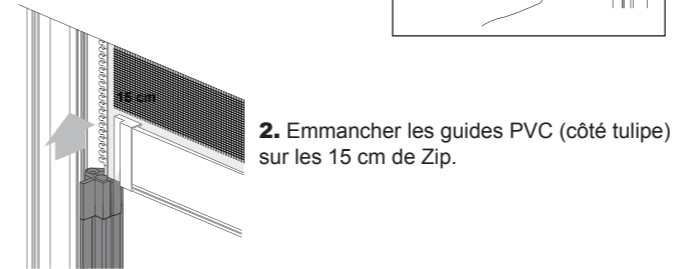
Si besoin, dérouler entièrement la toile pour pouvoir faire glisser le fourreau haut (contenant le jonc) dans la gorge du tube et recentrer correctement la toile.

C - Montage des guides PVC

1. Brancher le moteur pour dérouler la moustiquaire sur 15 cm.

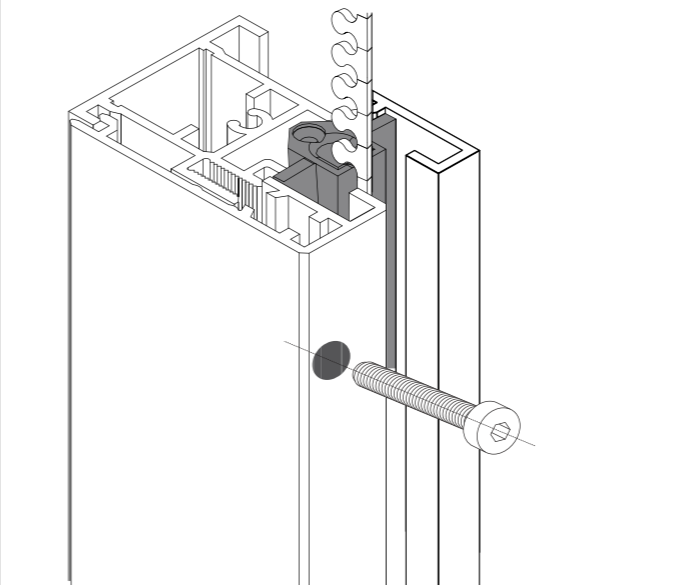
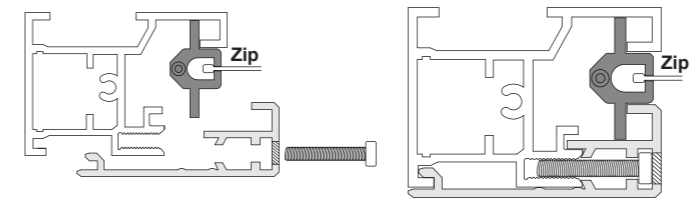


La barre de charge est désormais en position pour toute intervention.



2. Emmancher les guides PVC (côté tulipe) sur les 15 cm de Zip.

3. Refermer en visant les capots des coulisses.



4. Les fins de course ont été réglées en usine. En cas de besoin, se reporter aux notices des moteurs pour corriger les positions.

En cas de difficulté de réglages du moteur radio, vous pouvez contacter directement Somfy ACTIPRO au 01 40 80 10 13

Le fabricant dispose d'un service échange qui vous permet de recevoir un moteur neuf sans attendre le retour de l'ancien (uniquement moteur RTS).

D - Utilisation et Entretien

Vous venez de faire l'acquisition d'une moustiquaire motorisée, les opérations de branchement doivent être réalisées par des personnes compétentes pour une installation conforme et engageant la garantie. **Attention : L'installation doit être conforme à la norme NFC 15-100** Pour votre sécurité, avant toute opération d'installation et de branchement, assurez-vous que le courant soit bien coupé.

La fiabilité de la moustiquaire zip dépend de la précision du relevé de côtes et de la pose qui requièrent une grande précision. Un défaut de géométrie du support peut entraîner des dysfonctionnements.

Avant la pose, il est indispensable de vérifier :

- la verticalité et la planéité des murs,
- l'horizontalité et déclivité du sol,
- l'équerrage des murs d'angle,
- ...

Les défauts d'équerrage du sol et des murs porteurs doivent être compensés par :

- calage,
- ...

Toutes les mesures doivent être prises par rapport à un point zéro précis (un géomètre peut, si besoin, vous aider). Il est également nécessaire de vous assurer avant la pose que vos techniciens maîtrisent le réglage des moteurs, une erreur de branchement ou de correction de fin de course peut avoir de lourdes conséquences.

Important !

Avant l'utilisation, pour garantir la durée de vie et l'utilisation de votre store, suivez les différentes étapes de la notice et respectez attentivement les mises en garde et autres consignes d'installation, d'utilisation et d'entretien.

Principales recommandations

En cas de vent, il est important d'être attentif lors des manoeuvres car en plaquant le zip dans la coulisse, le vent peut entraver la descente de la toile.

Le remède consiste à accompagner le zip en tirant la barre de charge, à la main, vers le bas pendant sa descente.

Par avis de tempête, de vent fort supérieur ou égal à la classe 2 ou 3*, il est impératif de laisser les toiles remontées.

(*) classe de résistance au vent

Produit conforme à la norme EN13561 (Résistance aux charges de vent)

Classe 3 : Largeur jusqu'à 2.50 m x Hauteur 2.80 m

Classe 2 : Largeur jusqu'à 4.00 m x Hauteur 3.00 m

Les moustiquaires zip sont proposées en standard avec moteur filaire et bouton poussoir (dim 72x72x51).



Il est recommandé l'utilisation d'un bouton poussoir individuel qui force l'utilisateur à rester à proximité et à s'assurer qu'aucun obstacle ne perturbe la course de la moustiquaire.

Cependant si vous avez choisi l'option moteur 230V Radio, l'utilisation d'une télécommande multicanaux est déconseillée, préférez une commande à 1 canal (installée à proximité de la moustiquaire) pour éviter les erreurs de manipulation. Les capteurs de vent sont également conseillés.

Il faut systématiquement surveiller chaque moustiquaire pendant les mouvements de la toile et s'assurer qu'aucun obstacle n'entrave la course de la toile lors de sa descente.

La garantie ne s'applique pas à la toile en cas de non respect des recommandations de manipulation ou de dégâts liés aux erreurs de manipulation.

Entretien :

Pour maintenir la durée de vie de nos produits et suivant leur niveau d'utilisation, il est nécessaire de nettoyer régulièrement les éléments de guidage et la toile.

Pour la toile, vous pouvez utiliser un chiffon humide et/ou une brosse douce. Il est possible d'utiliser un aspirateur muni d'une brosse douce. Pour les autres composants, utiliser un chiffon humide, imbibé d'eau et de savon. Rincer à l'eau claire.

Ne pas utiliser de solvants ni de substances abrasives.